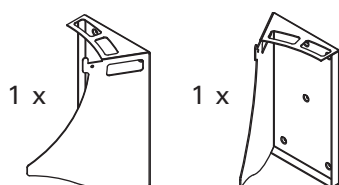


# HGL1, HGL2

2 x M5

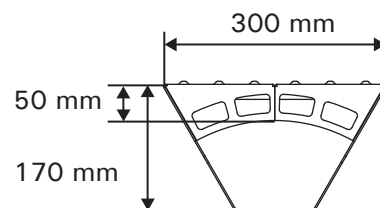
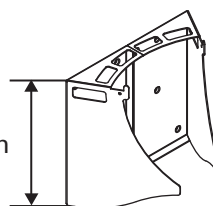
2 x M5 x 14

10 x Ø 5 x 60



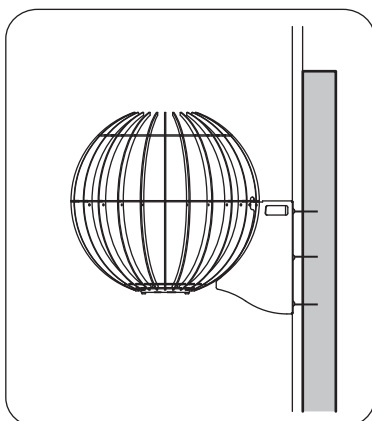
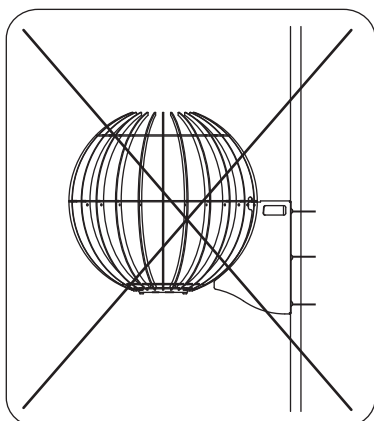
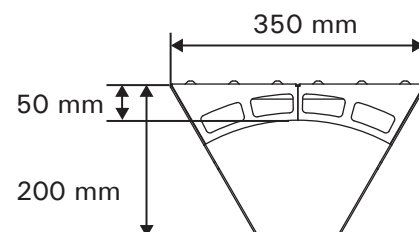
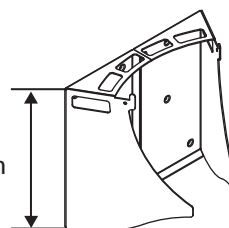
HGL1

265 mm



HGL2

300 mm



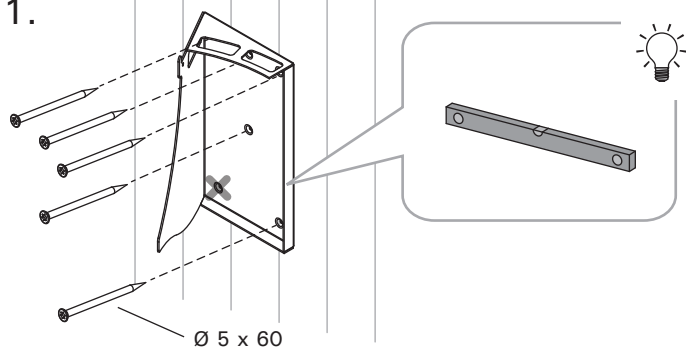
**FI** Saunan rakenteiden tulee kestää kiukaan paino. Valitse kiinnitysruuvit rakenteiden materiaalin mukaan. Mukana toimitetut kiinnitysruuvit soveltuvat puulle.

**SV** Konstruktionerna av bastun måste bära aggregatets vikt. Välj fästningsskruvarna enligt materialet av konstruktionerna. Fästningsskruvarna i leveransen är lämpliga för trä.

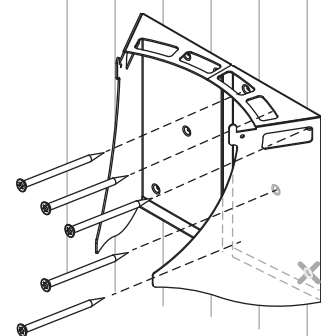
**EN** The structures of the sauna must be strong enough for the weight of the heater. Choose the fastening screws according to the material of the structures. The supplied screws are suitable for wood.

**RU** Конструктив сауны должен быть достаточно крепким, чтобы выдержать вес каменки. Шурупы для крепления выбирайте исходя из материалов конструктива. Шурупы из комплекта предназначены для дерева.

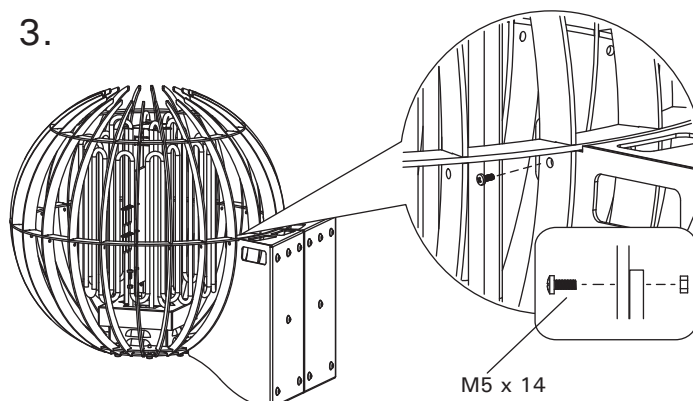
1.



2.



3.



**HARVIA**

Harvia Oy  
PL12  
40951 Muurame  
Finland  
www.harvia.fi